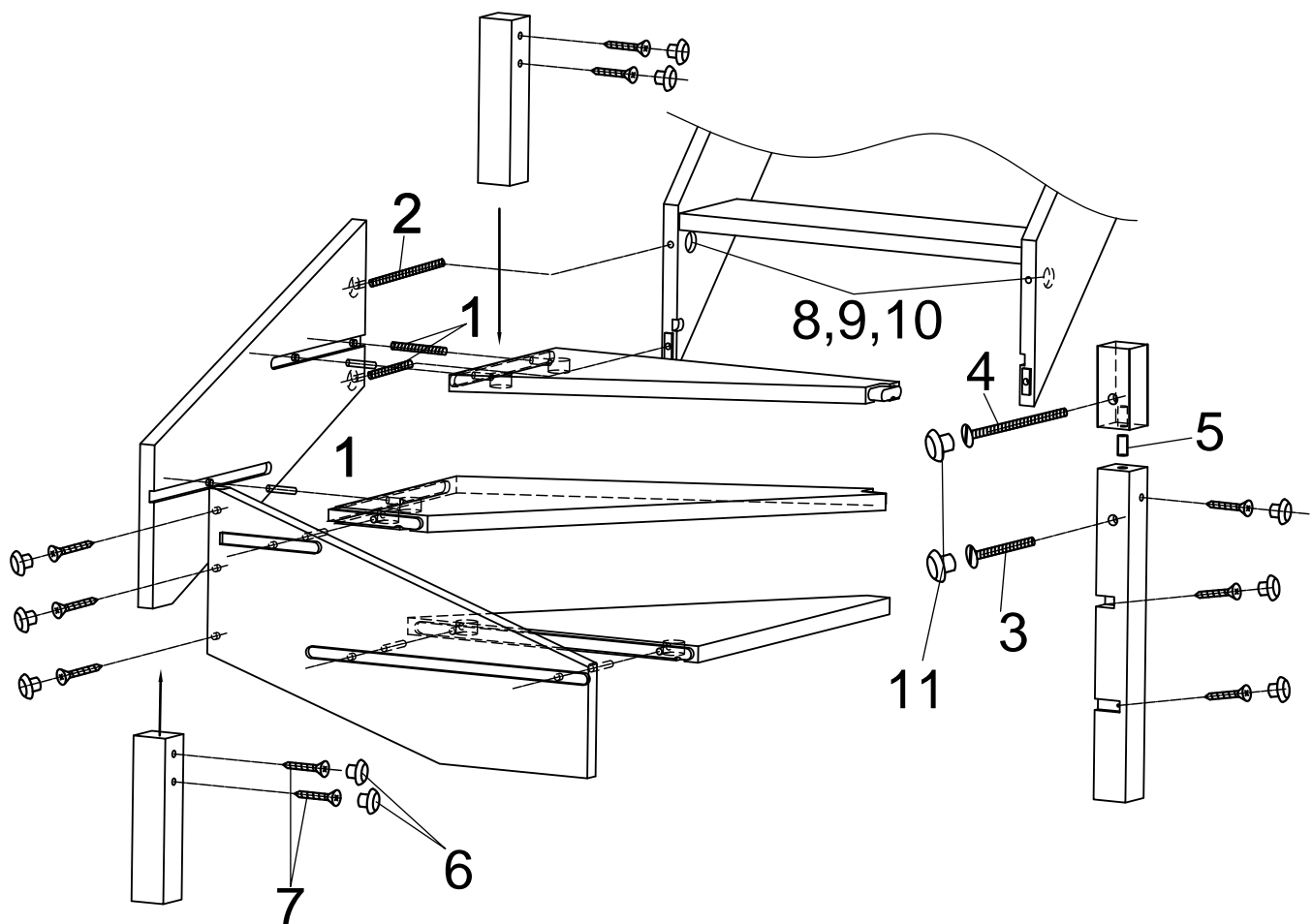



ALFA

BRAD / FAG / STEJAR





1  M8x70 7x


2  M8x110 1x

3  M8x70 1x

4  M8x100 1x


5  Ø 18x95 1x


6  Ø 12 10x

7  5x60mm 10x

8  10x

9  M8 10x

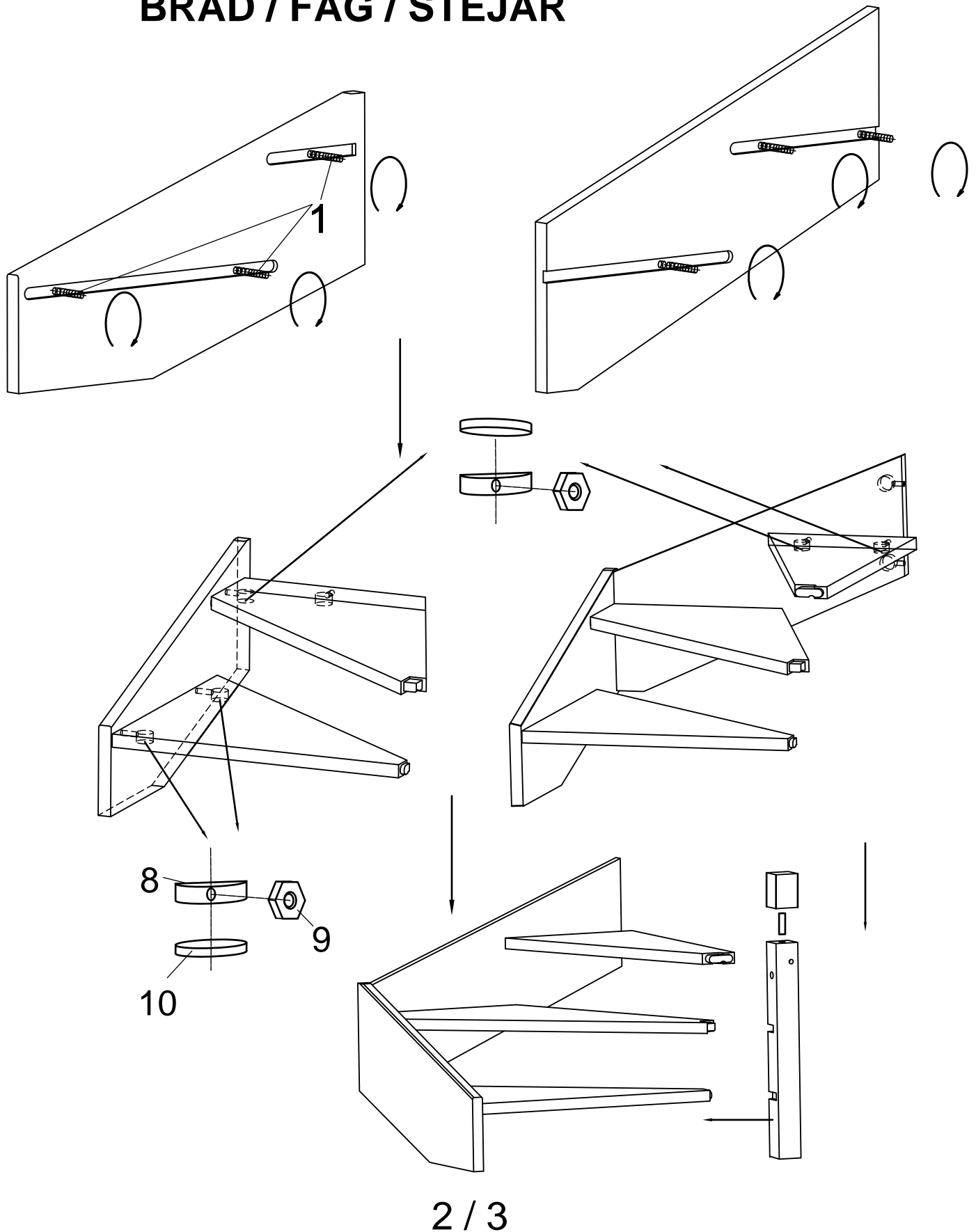
10  Ø 40x7mm 10x

11  Ø 20 2x

1 / 3

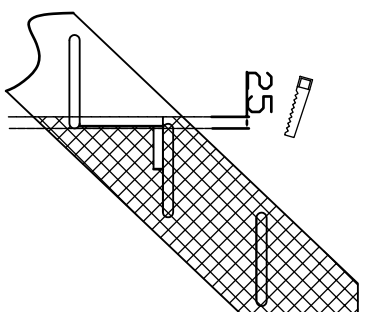
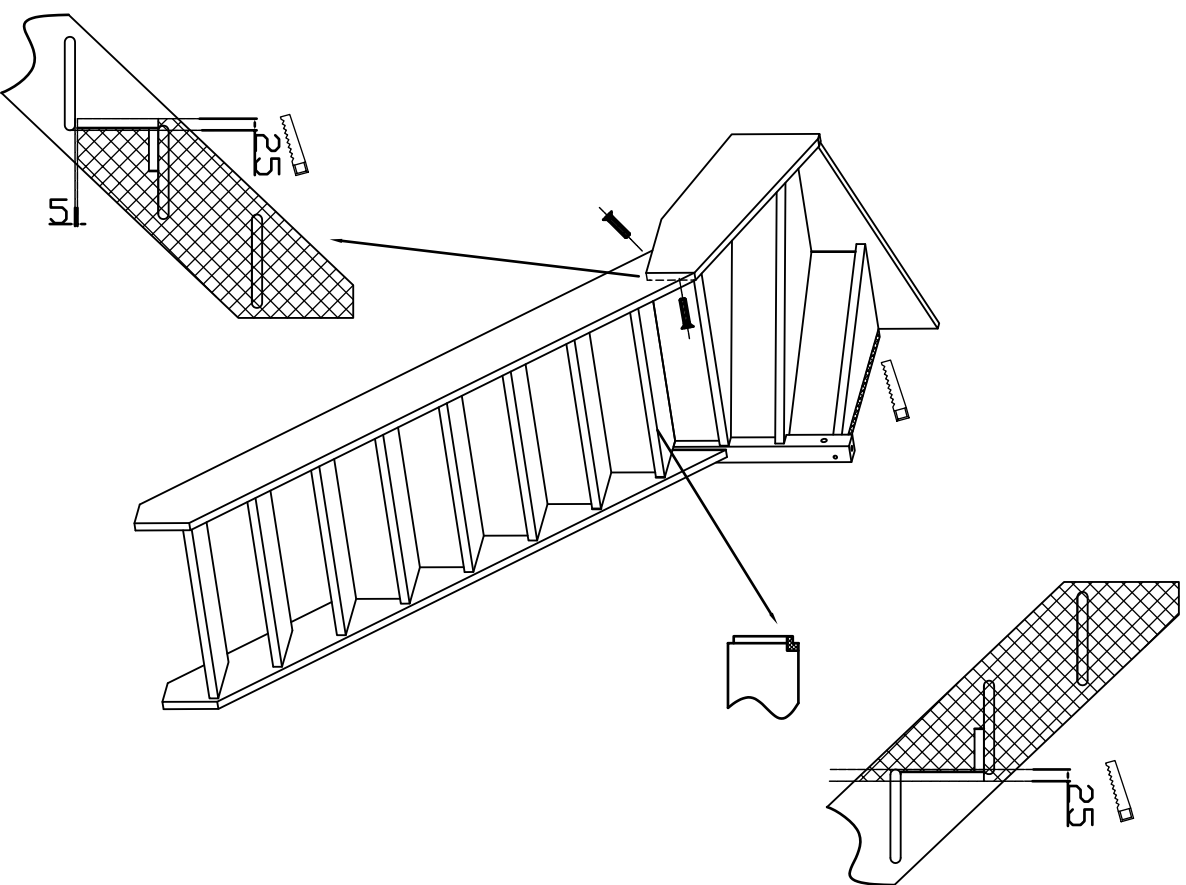
ALFA

BRAD / FAG / STEJAR



ALFA

BRAD / FAG / STEJAR



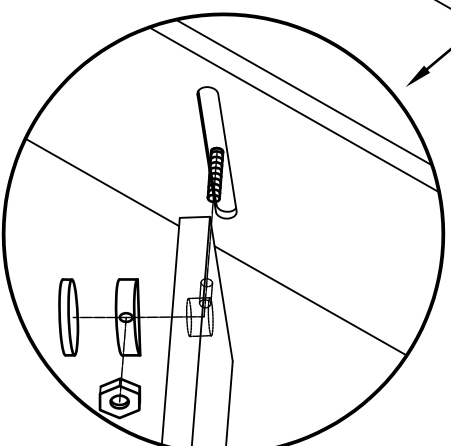
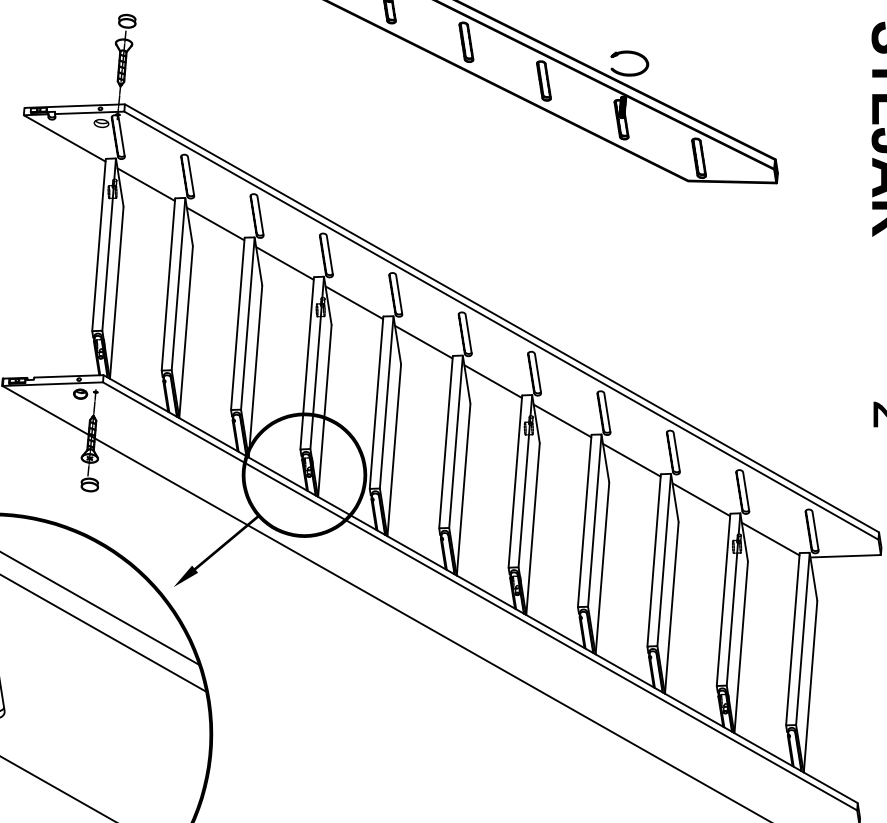
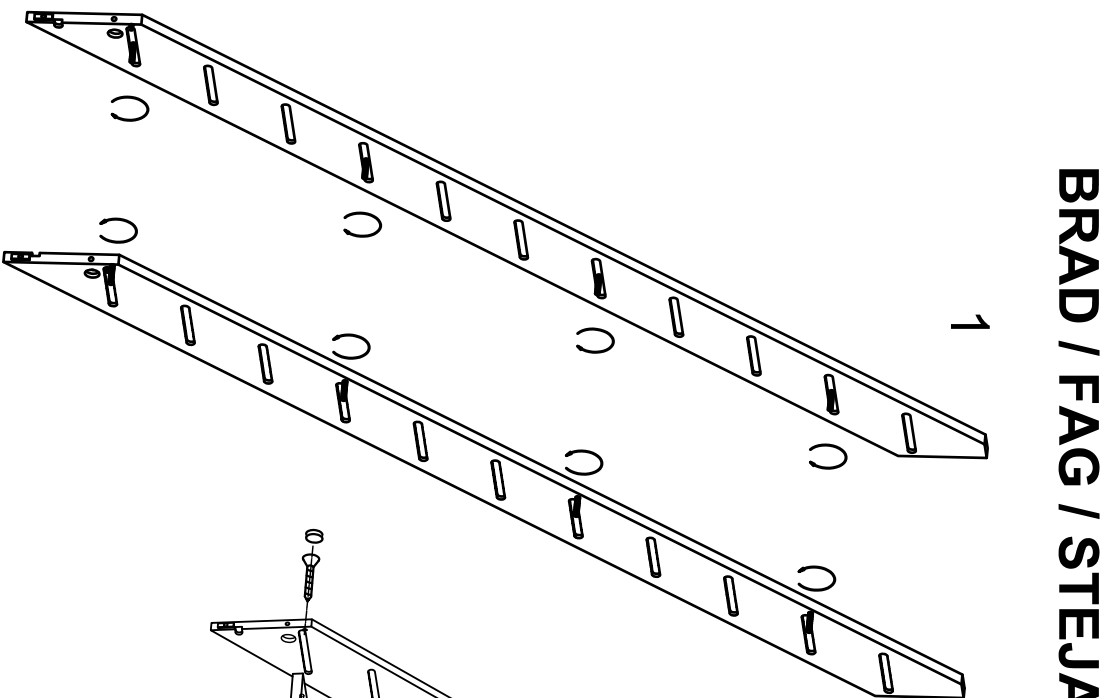
3 / 3

Scara cu turnanta sus - DREAPTA

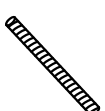
Scara cu turnanta sus - STANGA

ALFA

BRAD / FAG / STEJAR



8X



M8x70

8X

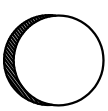


8X



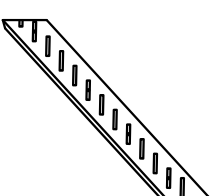
M8

8X

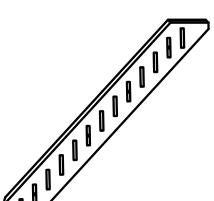


Ø40X7mm

1X



1X



2X



2X

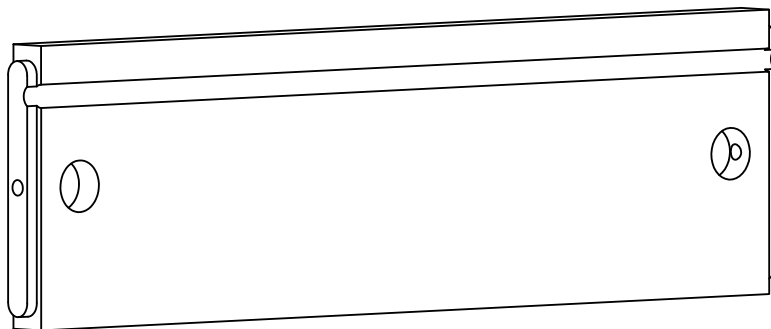


2 Laterala pentru scara cu turnanta

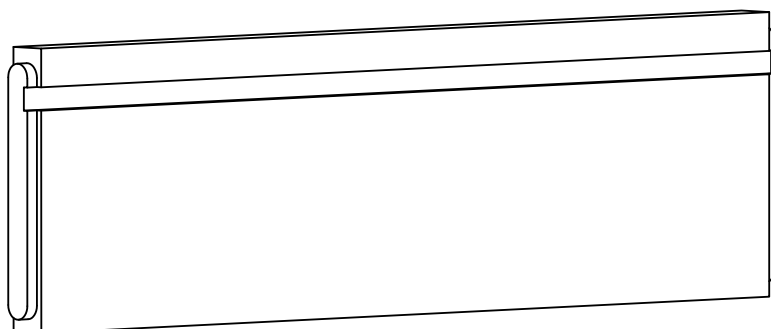
8.08.2011

ALFA

BRAD / FAG / STEJAR



= 4



= 9

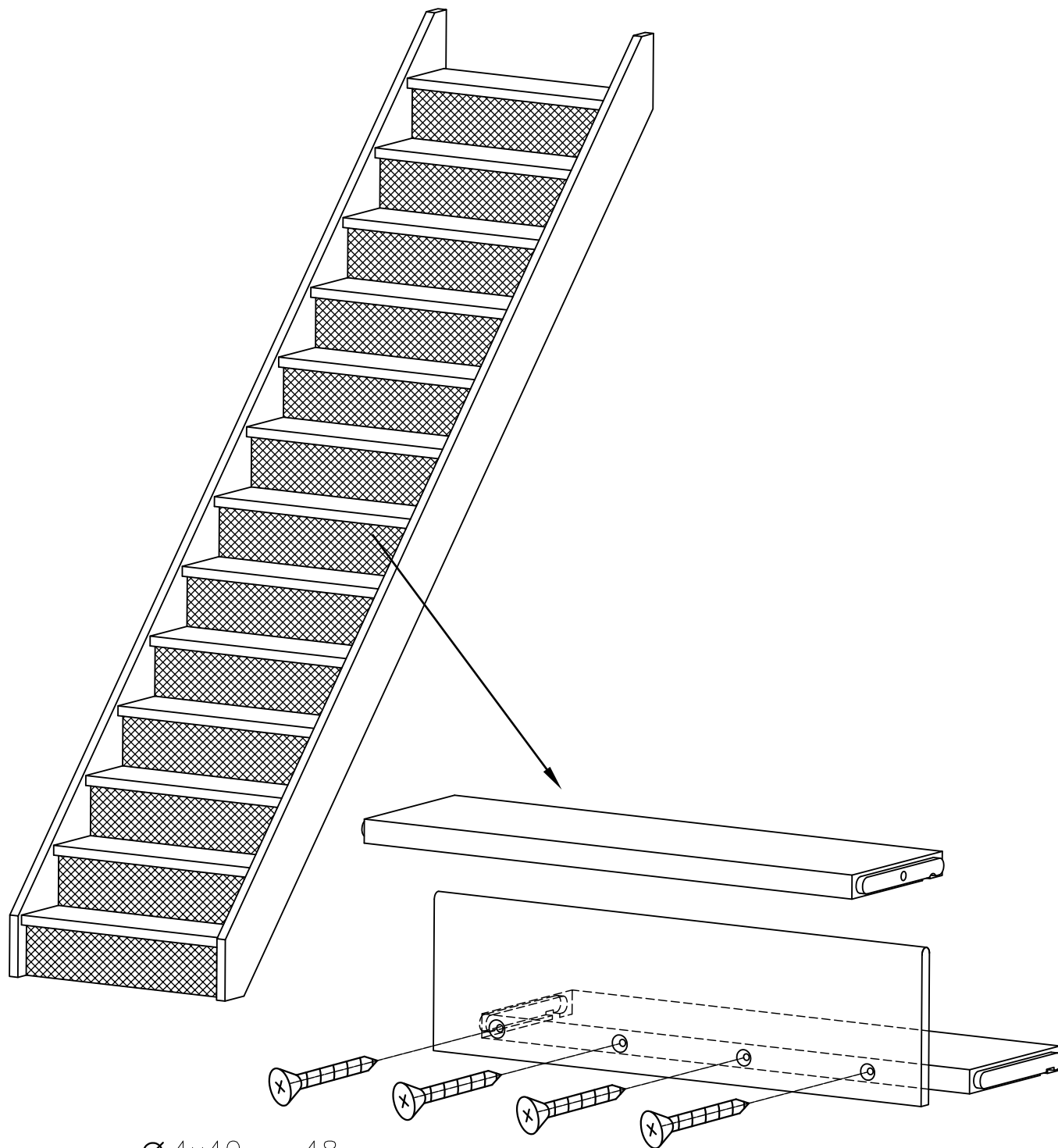
1 / 1

13 trepte pentru scara dreapta sau cu turnanta

8.08.2011

ALFA

BRAD / FAG / STEJAR



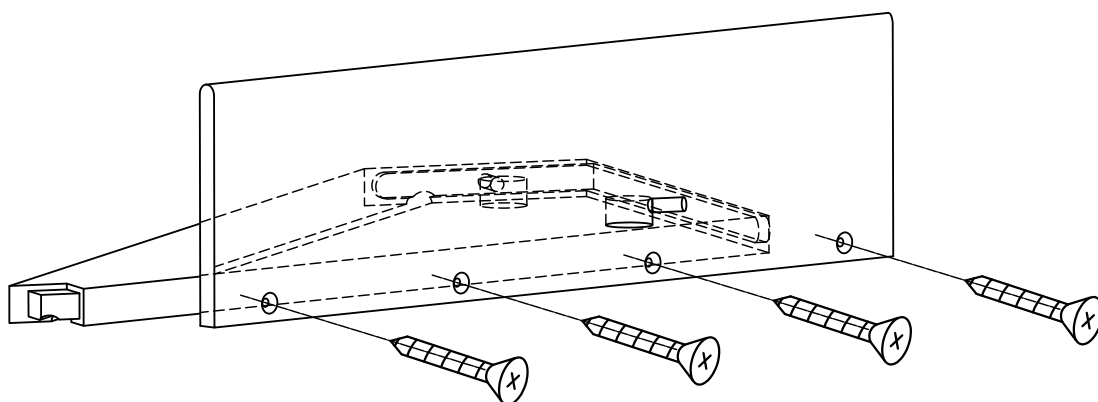
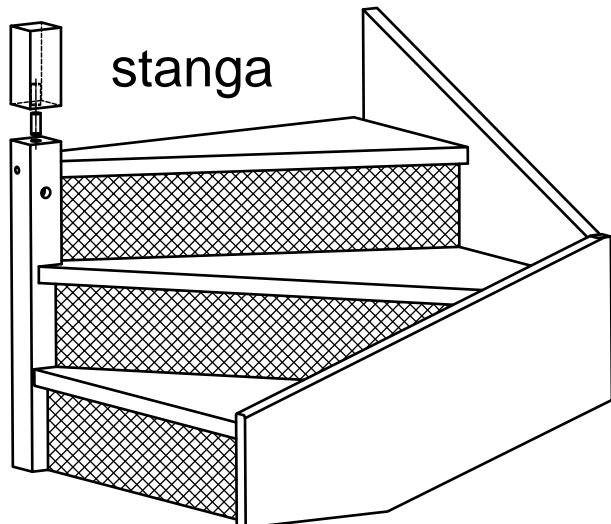
Ø 4x40 = 48

1 / 1

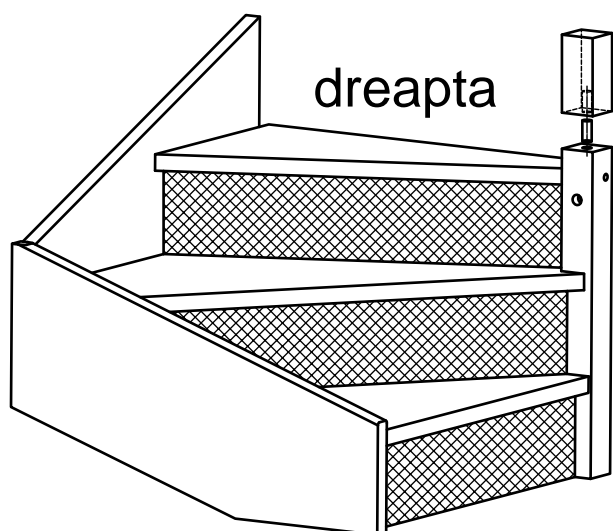
13 contratrepte pentru scara dreapta sau cu turnanta 8.08.2011

ALFA

BRAD / FAG / STEJAR



Ø4X40=8



1 / 1

3 contratrepte pentru turnanta stanga sau dreapta

8.08.2011