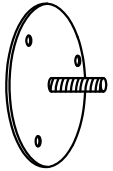

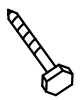
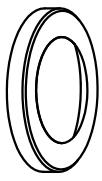
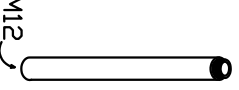
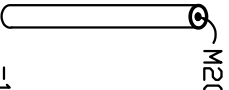
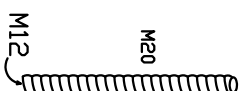

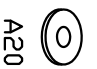

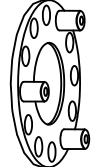
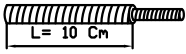
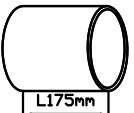
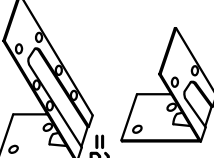




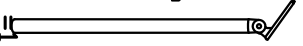
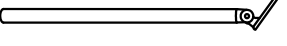

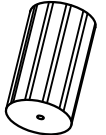

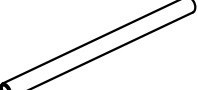
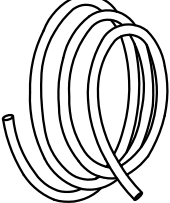

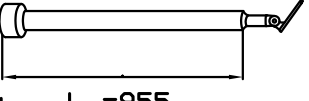
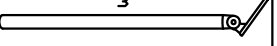









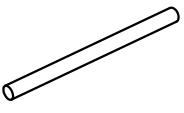
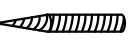


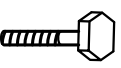
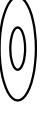

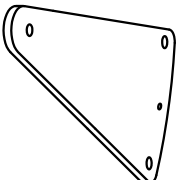
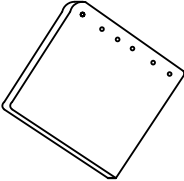
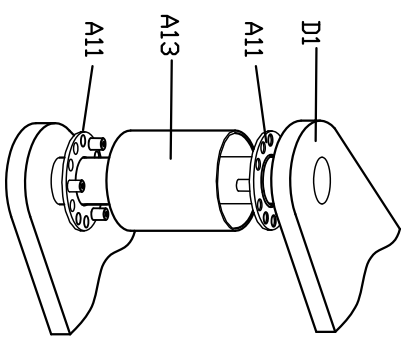
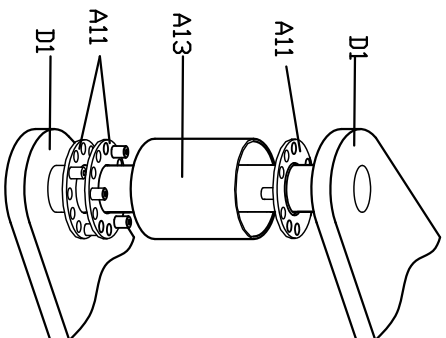


A1		=1
A2	 12 mm Ø12	=4
A3	 Ø8x80	=3
A4		=1
A5	 M12	=1
A6	 M20	=1
A7	 M20 M12	=1
A8		=1
A9	 20 mm A20	=1
A10	 M20	=2
A11		=78
A12	 5 10 11	=1
A13	 175 mm L175mm	=13
A14		=2
A15	 5x25	=12
A16	 6x80	=8
A17		=8
A18		=2
B1	 1107 mm	=13
B2	 995 mm	=12
B3	 4X16	=140
B4		=2
B5	 M8x60	=4
B6		=1
B7		=1
B8		=4
B9	 955	=1
B10	 955 mm	D120 D140 D160 =5 =6 =7
B11		=37
B12		=37
B13	 M6x6mm HEX3=1	=37
B14	 5x50	=2
B15	 Ø10	=10
B16		=1

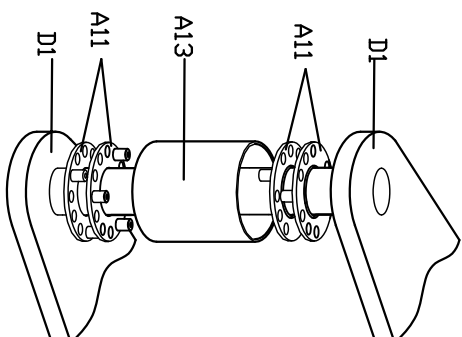
B17		=1	B18	 4x13mm	=2	B19	 4X30mm	=37	B20		=1												
C1	 M8x80	=1	C2		D120 D140 D160 =6 =7 =8	C3		D120 D140 D160 =6 =7 =8	C4	 M8x60mm	D120 D140 D160 =5 =6 =7	C5	 8 mm A8	D120 D140 D160 =6 =7 =8	C6		=24	D1		=12	D2		=1



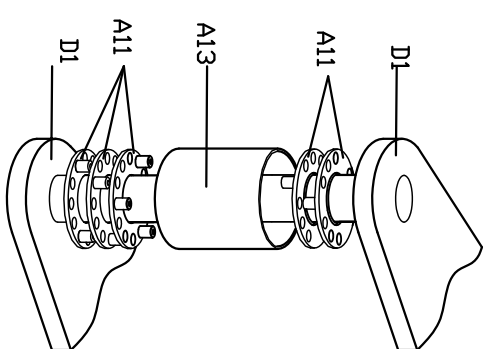
2x A11 → h=215mm



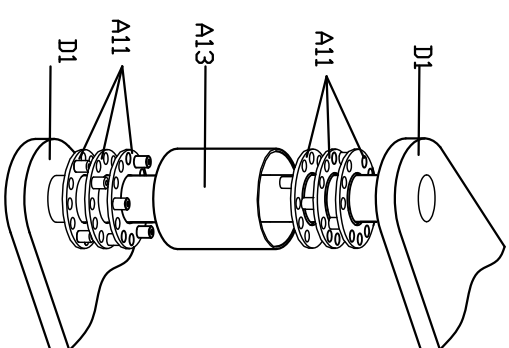
3x A11 → h=220mm



4x A11 → h=225mm



5x A11 → h=230mm



6x A11 → h=235mm

FLAMENCO - D 120/140/160

DIANA

15.06.2012